



Automatisera arbeten i Organizer och bygg grafiska processflöden



dpPower



dpHeating



dpCom



dpGas



dpWater

✉ sales@digpro.se

☎ 08-50 63 26 00

🌐 www.digpro.se

Digpro Process Automation

Digpro Process Automation är en modul som tillhör Organizer och består av delarna **Automationsmotor** samt **WorkflowStudio**.

Funktioner

Automationsmotor:

- Ramverk för att hantera automatiska aktiviteter i ett arbetsflöde.

WorkflowStudio:

- Gränssnitt för att grafiskt modellera processer baserat på BPMN.
- Publicera färdigställda processer.
- Koppla processer till uppdragsmallar och initiera uppdrag i Organizer.

Fördelar

Automationsmotor:

- Minska arbetskostnader genom höjd effektivitet och minskad felmarginal.
- Frigöra personal till mer värdeskapande arbete.

WorkflowStudio:

- Modellera processer på ett lätt och överskådligt sätt.
- Modellera loopar, parallella arbetsflöden och beroenden.
- Integrera modellerad process och initierat uppdrag i Organizer sömlöst.
- Samla organisationens alla processer på ett ställe.

Automationsmotor automatiserar aktiviteter i ett arbetsflöde. I Organizer hanteras organisationens arbeten, och många aktiviteter handlar om manuella, monotona arbetsuppgifter som inte kräver komplex tankeverksamhet. Det kan till exempel handla om att:

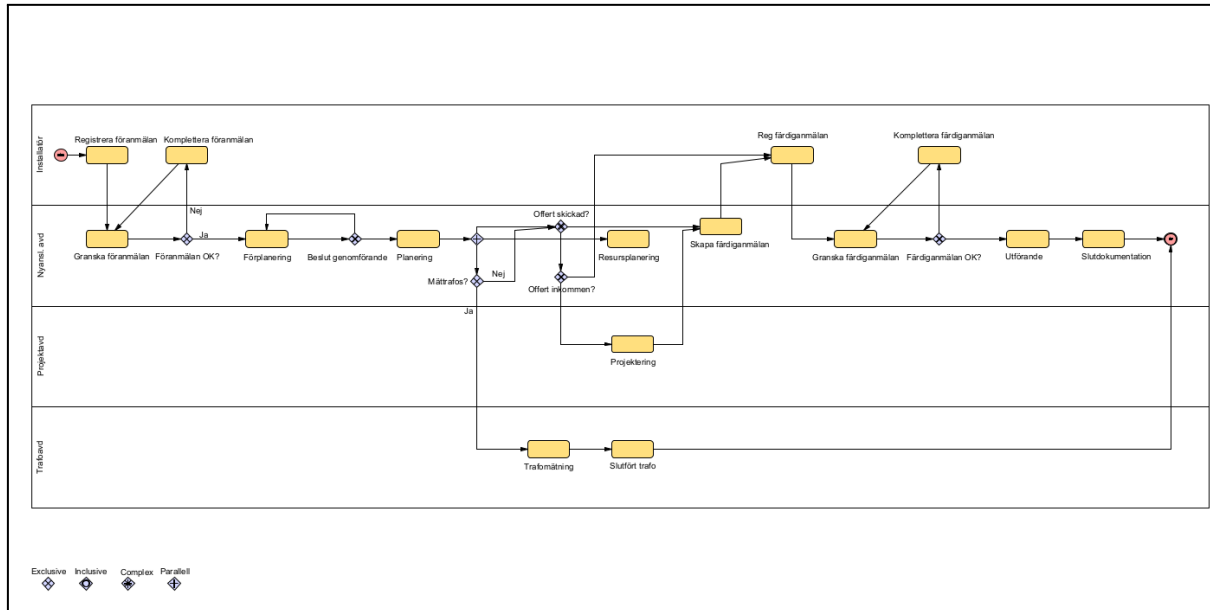
- Skicka standardiserade mejl till olika intressenter i ett uppdrag.
- Skapa standardiserade offerter och skicka för signering, till exempel vid nyanslutning.
- Lägga kostnader till kostnads kalkyler.
- Lägga material till byggnummer.
- Skapa besiktningsplaner för ett projekterat nät och länka till en besiktningsrond.
- Skapa uppdrag för åtgärd av en viss typ av besiktningsanmärkingar i ett specifikt område.
- Driftsätta projekterat nät efter byggenomförande.

Dessa aktiviteter kan konfigureras så att systemet hanterar dem i arbetsflödet. Digpro Process Automation levererar ett ramverk för att hantera automatiska aktiviteter:

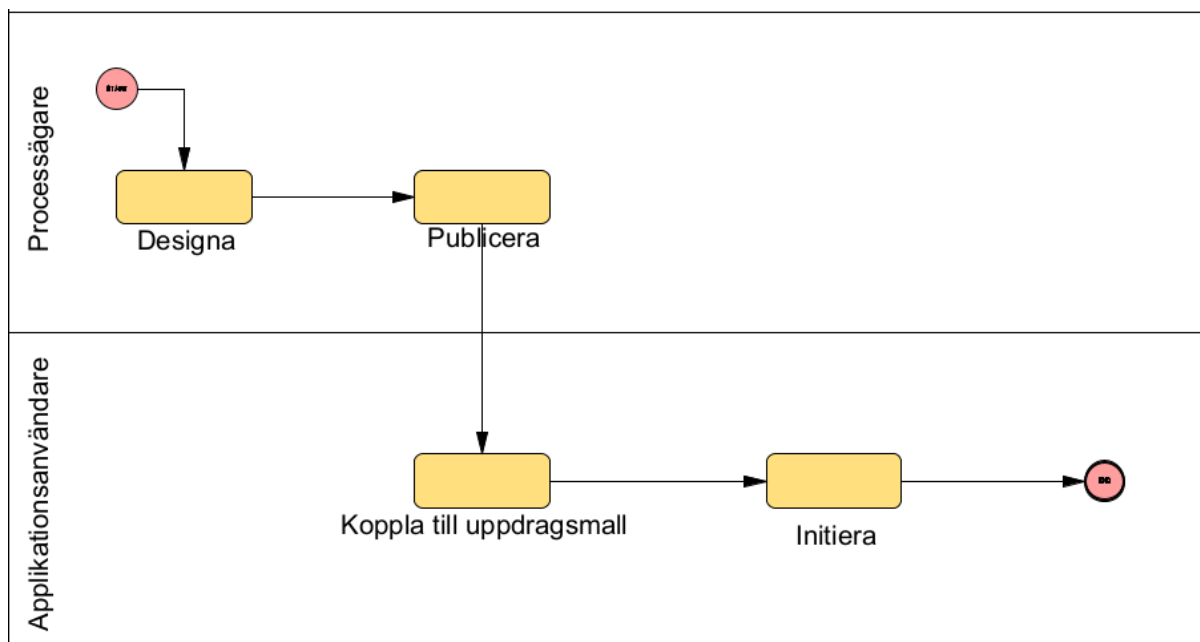
1. Sätt aktiviteten i arbetsflödet till automatisk.
2. Länka aktiviteten till ett jobb.
3. När jobbet nås i arbetsflödet utförs det automatiskt.
4. Nästkommande arbetsmoment startas automatiskt.

Ett exempel är när en planering av en nyanslutning är avklarad. Idag krävs att användaren skapar en offert utifrån föransökan manuellt, trots att all information finns tillgänglig i systemet. Detta steg kan med fördel automatiseras. Genom att sätta upp en automation kan en standardiserad offert skapas automatiskt och skickas till kunden för signering. Därefter startas nästa steg i arbetsflödet automatiskt.

WorkflowStudio stöttar när processer blir mer komplexa. Vid loopar, parallella aktiviteter samt beroenden mellan aktiviteter och subprocesser är det omöjligt att modellera och få en bra överblick över arbetsflödet i en vattenfallsmodell. WorkflowStudio är ett gränssnitt för att grafiskt modellera processer med standarden Business Process Model and Notation, BPMN. Här modelleras även komplexa processer på ett enkelt och överskådligt sätt. Olika banor kan användas för att modellera olika organisatoriska roller i processen.



I WorkflowStudio designas processerna, och publiceras sedan för att bli tillgängliga för hela organisationen. Opublicerade processer varken syns eller används i Organizer. Därmed kan processerna redigeras tills de är godkända att ses av för resten av organisationen. När en process är färdig och publiceras mappas den upp i Organizer. Ett exempel är vilken inkorg som motsvarar en bana i processen samt vilka aktiviteter som ska användas. Baserat på detta skapas en uppdragsmall, från vilken uppdrag initieras.



I WorkflowStudio går det att modellera processer och initiera ett arbetsflöde i ett uppdrag direkt från en process. Det finns även värde i att modellera processer som inte ska initieras från Organizer i WorkflowStudio, eftersom organisationens alla processer kan samlas på ett ställe.

Om automation

Automation är ständigt aktuellt, inte minst efter att Gartner utsåg hyperautomation till en av sina främsta strategiska tekniktrender för 2022. Hyperautomation innebär att ett ekosystem av olika tekniker samverkar för att automatisera affärsprocesser. Gartner menar att:

"Hyperautomation handlar om tillämpningen av avancerad teknik, inklusive AI och maskininlärning för att automatisera processer och öka människan."

En typ av teknik för processautomation är Robotic Process Automation (RPA), även kallad digital arbetskraft. Det innebär att uppgifter som tidigare har hanterats manuellt istället automatiseras. Detta passar för arbetsuppgifter som är repetitiva, arbetsintensiva och inte kräver mänskliga egenskaper. Den mest uppenbara fördelen till att införa RPA är att minska arbetskostnaden genom att höja effektiviteten och minska felmarginalen. Det gör även att personal kan frigöras till mer värdeskapande arbete.

Systemkrav

Produkter

Minst en av:

- dpCom
- dpPower
- dpHeating
- dpGas
- dpWater

Moduler

- Organizer

Vill du veta mer?

Mejla sales@digpro.se och boka en demo med en av våra ingenjörer, eller läs mer på digpro.com.

Dokumentversion: 1.0